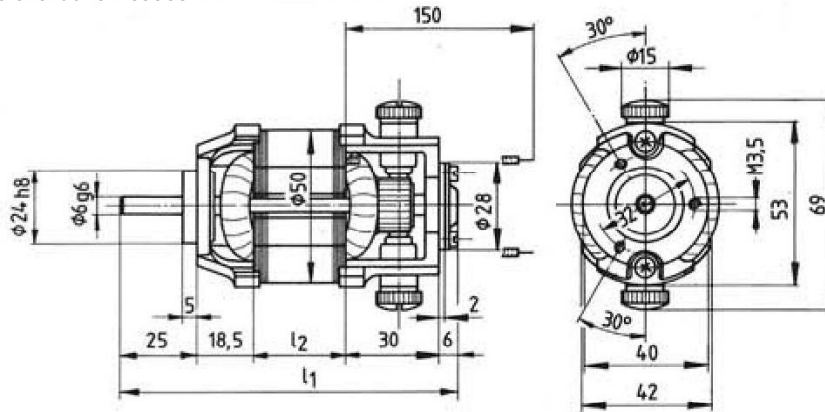
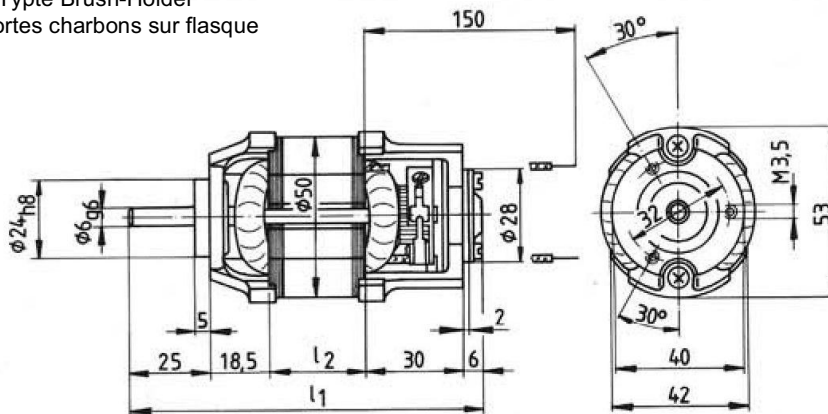


Köcher-Bürstenhalter
 K Typte Brush-Holder
 Portes charbons vissées



Typgröße/Size	l ₁	l ₂
50-30	109,5	30
50-40	119	40

Flansch-Bürstenhalter
 F Typte Brush-Holder
 Portes charbons sur flasque



Maße ohne Toleranzangabe unverbindlich / Dimensions are in mm and are for reference only

Typ/Model	Drehzahl bei 50 Hz Speed min ⁻¹	Gleichstrom/DC			Wechselstrom/AC			Gewicht / Weight kg
		Nenn-Drehmoment Torque Ncm	Nenn-Leistung Output Watt	Aufnahme Input Watt	Nenn-Drehmoment Torque Ncm	Nenn-Leistung Output Watt	Aufnahme Input Watt	
KE 50-30	3000	1,8	5,5	21	1,3	4	20	0,42
	4000	1,8	7,5	23	1,4	6	22	
	5000	1,6	8,5	25	1,5	8	24	
	6000	1,6	10,0	26	1,6	10	26	
	8000	1,4	12,0	28	1,4	12	28	
	10000	1,4	15,0	31	1,4	15	31	
KE 50-40	3000	2,7	8,5	27	1,9	6	25	0,51
	4000	2,4	10,0	29	1,9	8	27	
	5000	2,3	12,0	31	1,9	10	29	
	6000	2,2	14,0	33	2,1	13	32	
	8000	2,0	17,0	36	2,0	17	36	
	10000	1,9	20,0	39	1,9	20	39	

Die Leistung der Gleichstrommotoren gelten für Formfaktor 1,0.
 Alle Angaben sind Richtwerte, abweichende oder Zwischenwerte sind möglich.
 Bitte Vorwort „Technische Richtlinien“ beachten.

Ratings for D.C. motors are based on straight line DC.
 All values are approximate. For further information please see "technical data"
 (section 0).