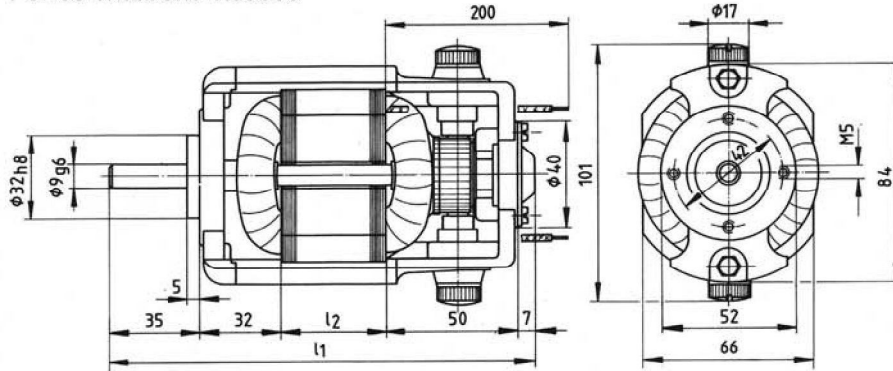
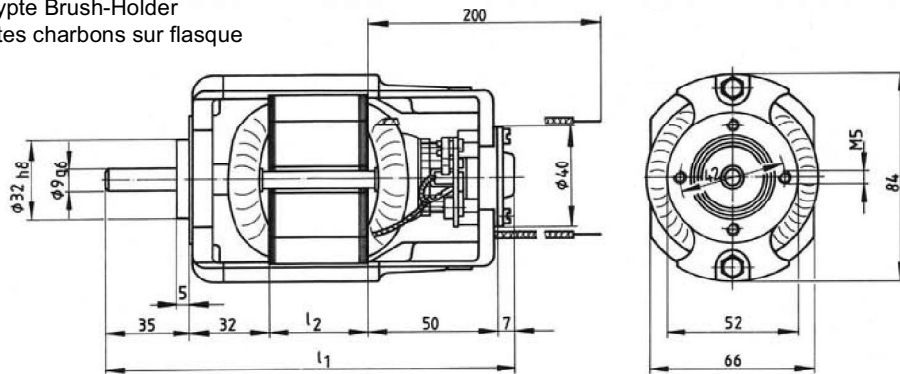


Köcher-Bürstenhalter
 K Type Brush-Holder
 Portes charbons vissées



Typgröße/Size	l ₁	l ₂
80-30	154	30
80-40	164	40
80-60	184	60

Flansch-Bürstenhalter
 F Type Brush-Holder
 Portes charbons sur flasque



Maße ohne Toleranzangabe unverbindlich / Dimensions are in mm and are for reference only

Typ/Model	Drehzahl bei 50 Hz Speed min ⁻¹	Nenn-Drehmoment Torque Ncm	Gleichstrom/DC		Wechselstrom/AC		Gewicht / Weight kg
			Nenn-Leistung Output Watt	Aufnahme Input Watt	Nenn-Drehmoment Torque Ncm	Nenn-Leistung Output Watt	
KE 80-30	3000	12,7	40	78	7,6	24	1,4
	4000	11,9	50	88	7,9	33	
	5000	10,5	55	93	7,3	38	
	6000		(57)	(95)	6,7	42	
	8000		(60)	(98)	6,0	50	
	10000		(60)	(98)		(60)	
KE 80-40	3000	17,5	55	95	11,1	35	1,6
	4000	15,5	65	105	10,7	42	
	5000	13,4	70	110	9,6	50	
	6000		(72)	(112)	8,8	55	
	8000		(75)	(115)	7,8	65	
	10000		(75)	(115)		(75)	
KE 80-60	3000	22,3	70	115	14,3	45	2,0
	4000	20,3	85	130	13,1	55	
	5000	17,2	90	135	12,4	65	
	6000		(90)	(135)	11,5	72	
	8000		(90)	(135)	9,6	80	
	10000		(90)	(135)		(90)	

Die Leistung der Gleichstrommotoren gelten für Formfaktor 1,0.
 Alle Angaben sind Richtwerte, abweichende oder Zwischenwerte sind möglich.
 Bitte Vorwort „Technische Richtlinien“ beachten.

Ratings for D.C. motors are based on straight line DC.
 All values are approximate. For further information please see "technical data"
 (section 0).