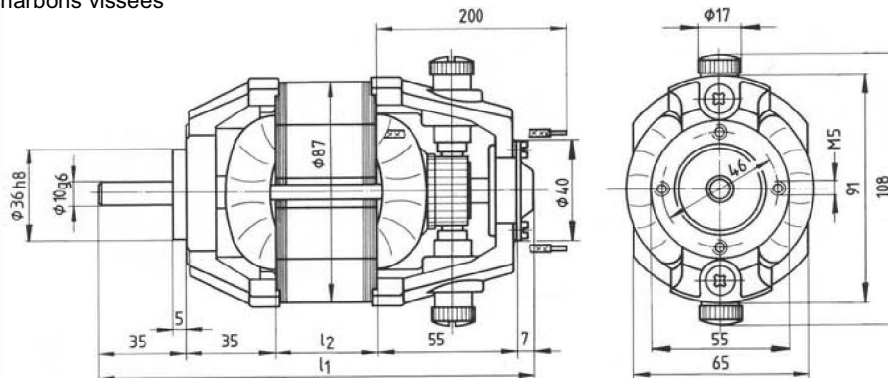
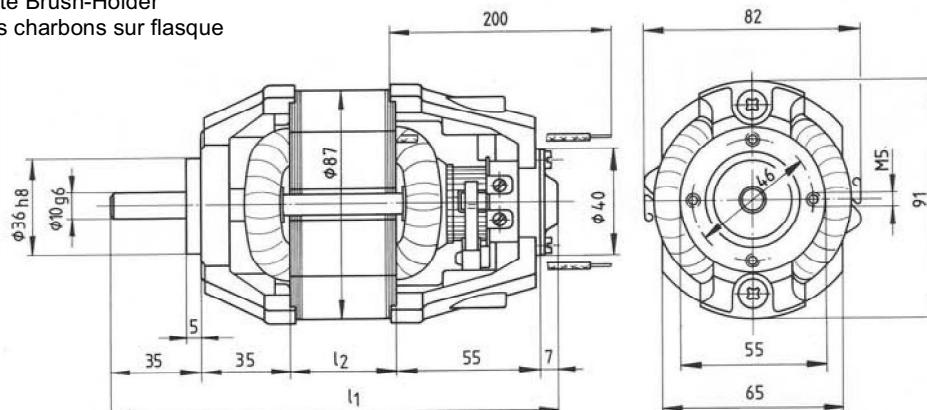


Köcher-Bürstenhalter
K Typte Brush-Holder
Portes charbons vissées



Typgröße/Size	l_1	l_2
87-30	162	30
87-40	172	40
87-60	192	60

Flansch-Bürstenhalter
F Typte Brush-Holder
Portes charbons sur flasque



Maße ohne Toleranzangabe unverbindlich / Dimensions are in mm and are for reference only

Typ/Model	Drehzahl bei 50 Hz Speed min^{-1}	Gleichstrom/DC			Wechselstrom/AC			Gewicht / Weight kg
		Nenn-Drehmoment Torque Ncm	Nenn-Leistung Output Watt	Aufnahme Input Watt	Nenn-Drehmoment Torque Ncm	Nenn-Leistung Output Watt	Aufnahme Input Watt	
KE 87-30	3000	20,7	65	115	12,7	40	90	1,6
	4000	17,9	75	125	13,1	55	105	
	5000	17,3	80	130	11,5	60	110	
	6000	(85)	(135)	(135)	10,3	65	115	
	8000	(85)	(135)	(135)	8,9	75	125	
	10000	(85)	(135)	(135)	(85)	(135)	(135)	
KE 87-40	3000	28,6	90	142	15,9	50	100	1,8
	4000	23,9	100	152	16,7	70	120	
	5000	19,1	105	157	15,3	80	130	
	6000	(105)	(157)	(157)	13,5	85	135	
	8000	(105)	(157)	(157)	11,3	95	145	
	10000	(105)	(157)	(157)	(105)	(155)	(155)	
KE 87-60	3000	35,0	110	168	20,7	65	125	2,2
	4000	29,2	125	183	20,3	85	145	
	5000	24,8	130	188	19,1	100	160	
	6000	(130)	(188)	(188)	17,5	110	170	
	8000	(130)	(188)	(188)	14,9	125	185	
	10000	(130)	(188)	(188)	(140)	(200)	(200)	

Die Leistung der Gleichstrommotoren gelten für Formfaktor 1,0.
Alle Angaben sind Richtwerte, abweichende oder Zwischenwerte sind möglich.
Bitte Vorwort „Technische Richtlinien“ beachten.

Ratings for D.C. motors are based on straight line DC.
All values are approximate. For further information please see "technical data" (section 0).