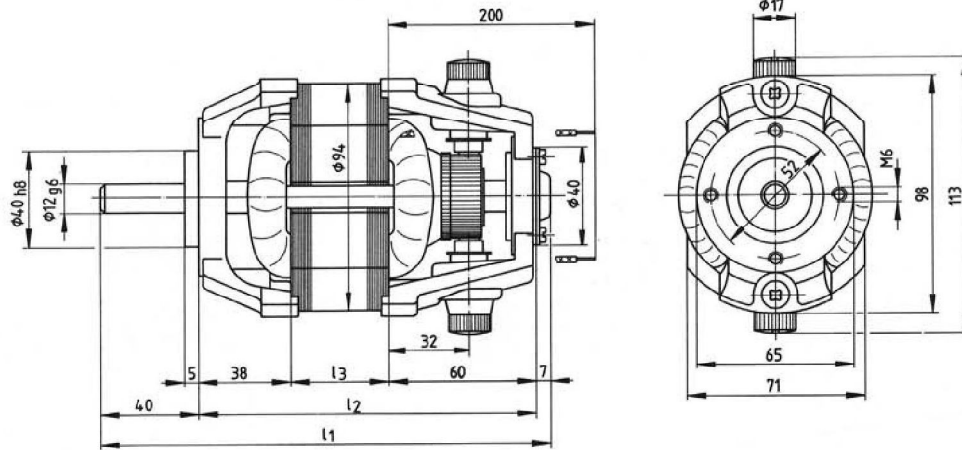
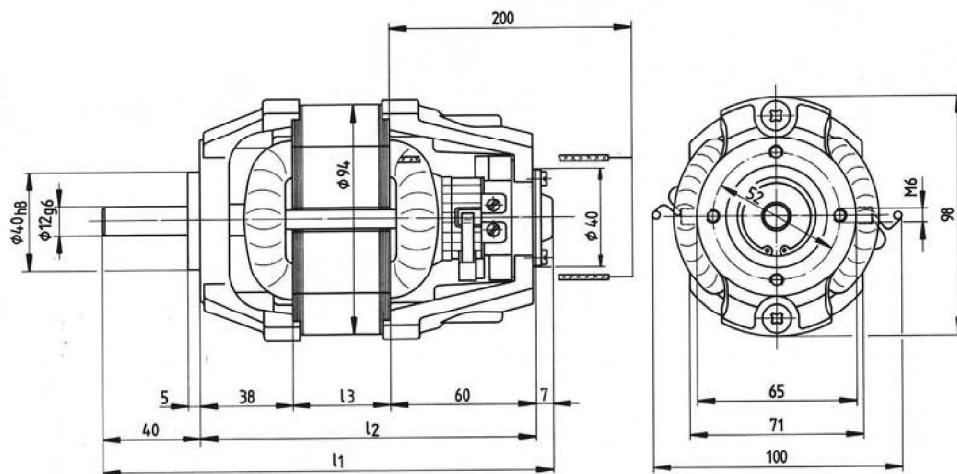


Köcher-Bürstenhalter  
 K Typte Brush-Holder  
 Portes charbons vissées



Flansch-Bürstenhalter  
 F Typte Brush-Holder  
 Portes charbons sur flasque

Typgröße/Size	$l_1$	$l_2$	$l_3$
94-40	185	138	40
94-60	205	158	60



Maße ohne Toleranzangabe unverbindlich / Dimensions are in mm and are for reference only

Typ/Model	Drehzahl bei 50 Hz Speed $\text{min}^{-1}$	Gleichstrom/DC			Wechselstrom/AC			Gewicht / Weight kg
		Nenn-Drehmoment Torque Ncm	Nenn-Leistung Output Watt	Aufnahme Input Watt	Nenn-Drehmoment Torque Ncm	Nenn-Leistung Output Watt	Aufnahme Input Watt	
KE 94-40	3000	38,2	120	180	20,7	65	125	2,15
	4000	31,0	130	190	20,1	85	145	
	5000	27,7	140	200	19,1	100	160	
	6000		(140)	(200)	17,5	110	170	
	8000		(140)	(200)		(125)	(185)	
	10000		(140)	(200)		(140)	(200)	
KE 94-60	3000	50,9	160	230	28,6	90	160	2,75
	4000	40,6	170	240	26,3	110	180	
	5000	34,4	180	250	24,8	130	200	
	6000		(190)	(260)	23,1	145	215	
	8000		(190)	(260)		(160)	(230)	
	10000		(190)	(260)		(190)	(260)	

Die Leistung der Gleichstrommotoren gelten für Formfaktor 1,0.  
 Alle Angaben sind Richtwerte, abweichende oder Zwischenwerte sind möglich.  
 Bitte Vorwort „Technische Richtlinien“ beachten.

Ratings for D.C. motors are based on straight line DC.  
 All values are approximate. For further information please see "technical data"  
 (section 0).